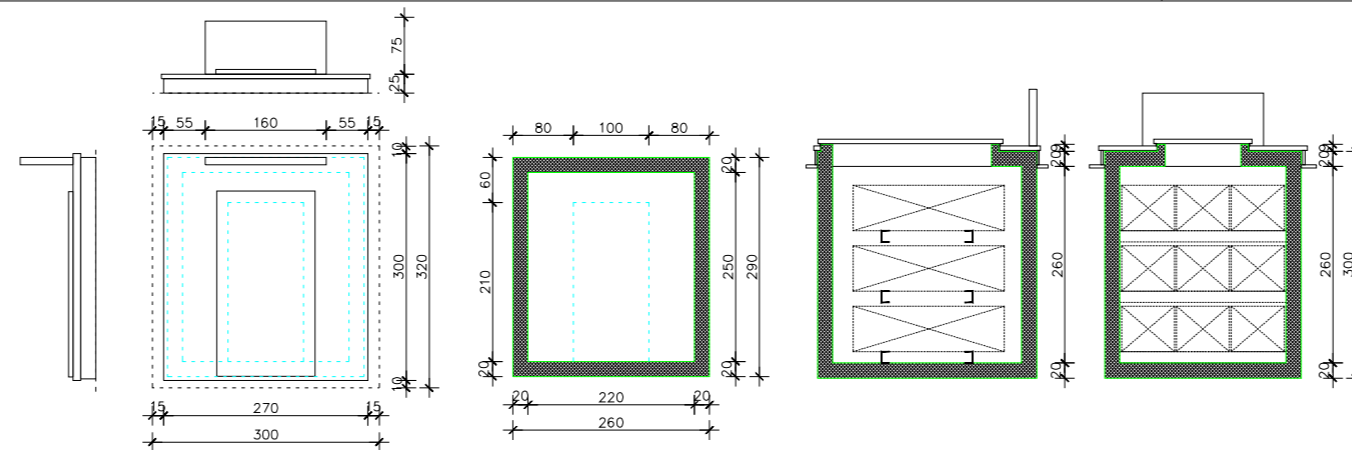
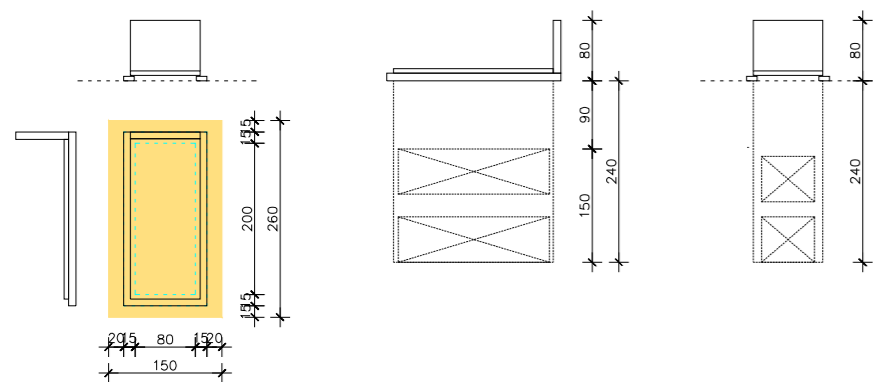


ZEMLJANI GROB-jednostruki - 2 ukopna mjesta

MJ 1 : 100

1 X TROSTRUKA GROBNICA - 9 ukopnih mjesta

MJ 1 : 100



GRAD IVANEC

URBANISTIČKI PLAN UREĐENJA GROBLJA MARGEČAN

4. NAČIN I UVJETI GRADNJE

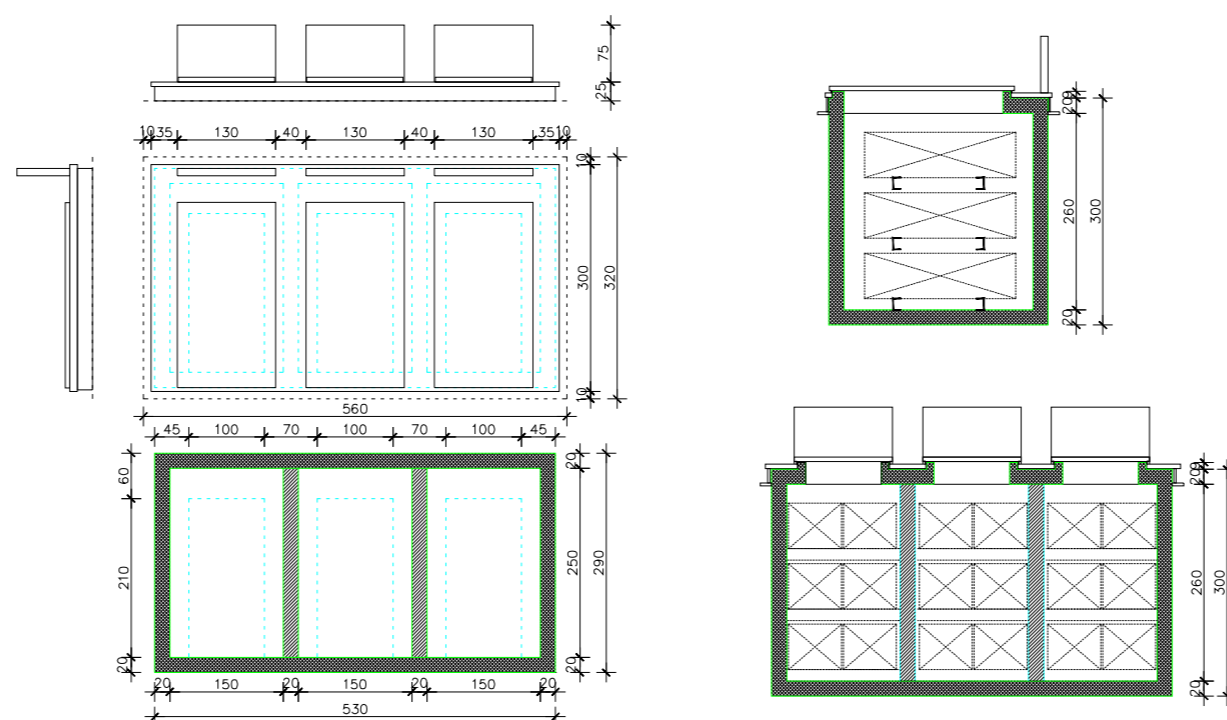
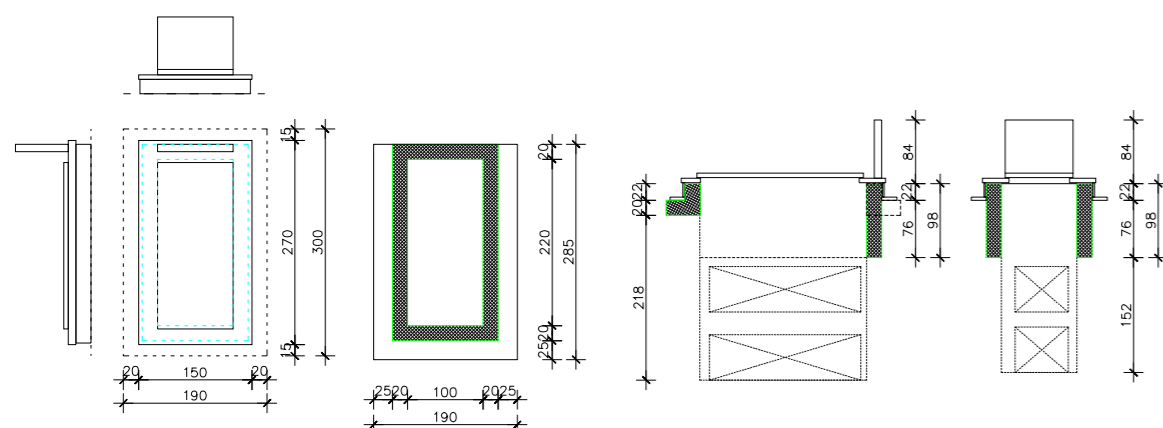
Županija:	VARAŽDINSKA
Grad :	IVANEC
Naziv prostornog plana:	URBANISTIČKI PLAN UREĐENJA GROBLJA MARGEČAN
Naziv kartografskog prikaza:	GROBNA MJESTA
Broj kartografskog prikaza: 4.3.	Mjerilo kartografskog prikaza: 1 : 100
Odluka o izradi plana: Službeni vjesnik Varaždinske županije 68/20	Odluka o donošenju plana: Službeni vjesnik Varaždinske županije 60/21
Objava javne rasprave: Večernji list, 05. svibnja 2021. godine	Javni uvid održan: od: 07.05.2021. do: 07.06.2021.
Pečat tijela odgovornog za provođenje javne rasprave: M.P.	Odgovorna osoba za provođenje javne rasprave: ročelnik: Stanko Rožman, dipl.iur.
Pravna osoba koja je izradila plan:	ARHEO d.o.o., Zagreb Tomislavova 11
Pečat pravne osobe koja je izradila plan: M.P.	Direktor: Aron Varga, dipl.ing.arh.
Stručni tim u izradi plana: Aron Varga, dipl.ing.arh.- ovlaštteni arhitekt Mario Pezelj, dipl.ing.arh. - ovlaštteni arhitekt urbanist Robert Jakovina, dipl. ing.arh. - ovlaštteni arhitekt Patrik Filaković, dipl.ing.prom. Ivica Krnić, mag.ing.aedif.	Vera Varga, dipl. biolog Vanesa Varga, mag.museol. Damir Batarelo, dipl.iur. Mile Naglič, ing.el.
Odgovorni voditelj izrade plana:	Aron Varga, dipl.ing.arh.,ovlašt.arh.
Pečat gradskog vijeća: M.P.	Predsjednik gradskog vijeća: Dalibor Patekar
Istovjetnost prostornog plana s izvornikom ovjerava: 	Pečat nadležnog tijela: M.P.

ZEMLJANI GROB sa okvirom-jednostruki - 2 ukopna mjesta

MJ 1 : 100

3 X DVOSTRUKA GROBNICA - 3x6 ukopnih mjesta

MJ 1 : 100



ZEMLJANI GROB sa okvirom-dvostruki - 4 ukopna mjesta

MJ 1 : 100

