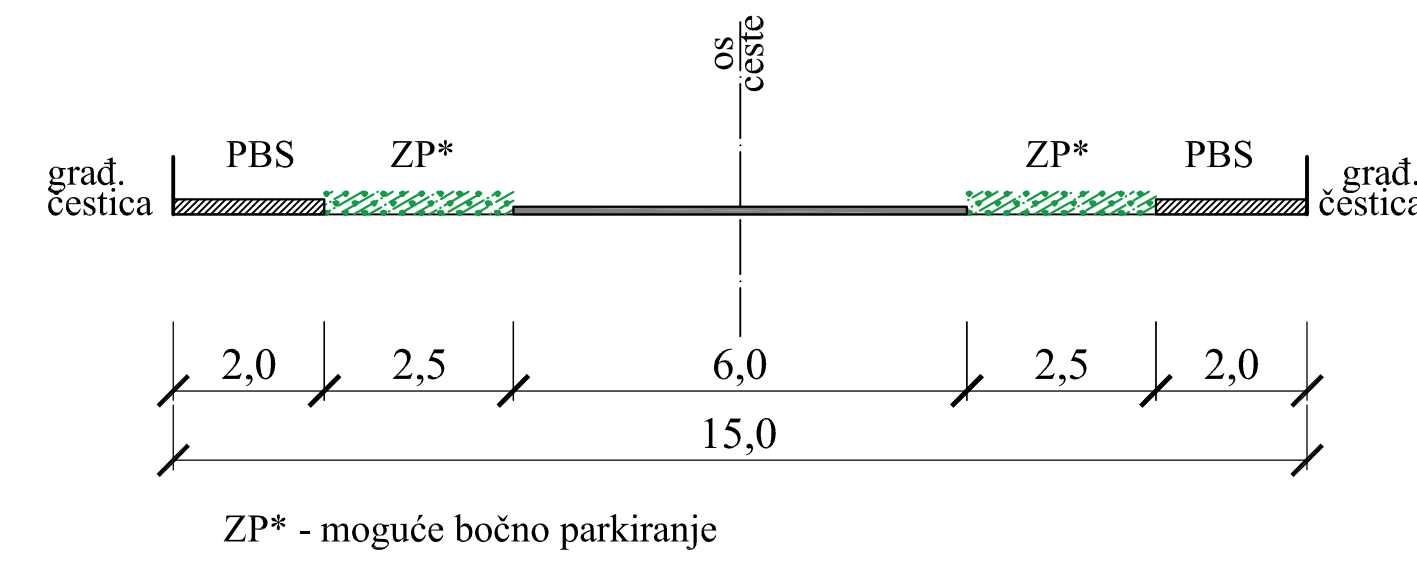
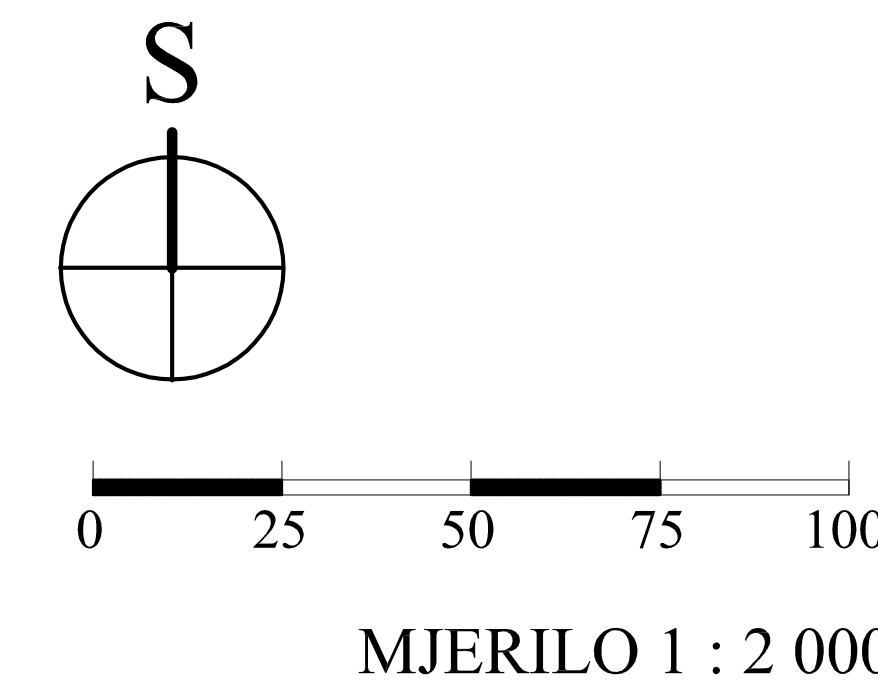
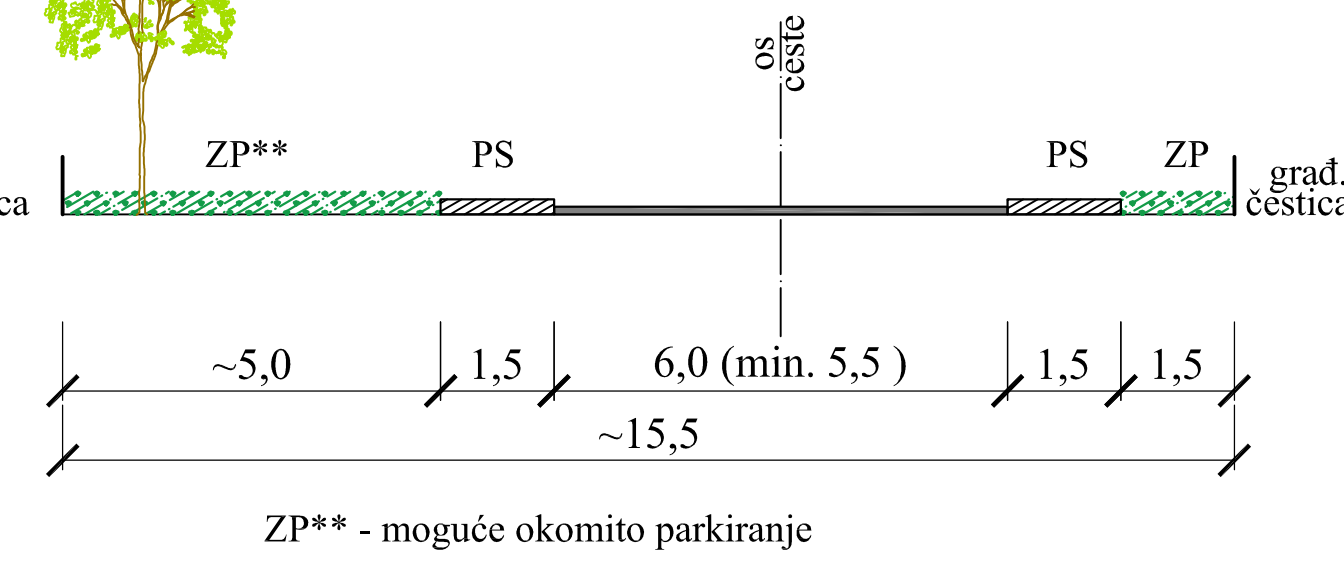


1. KORIŠTENJE I NAMJENA POVRŠINA

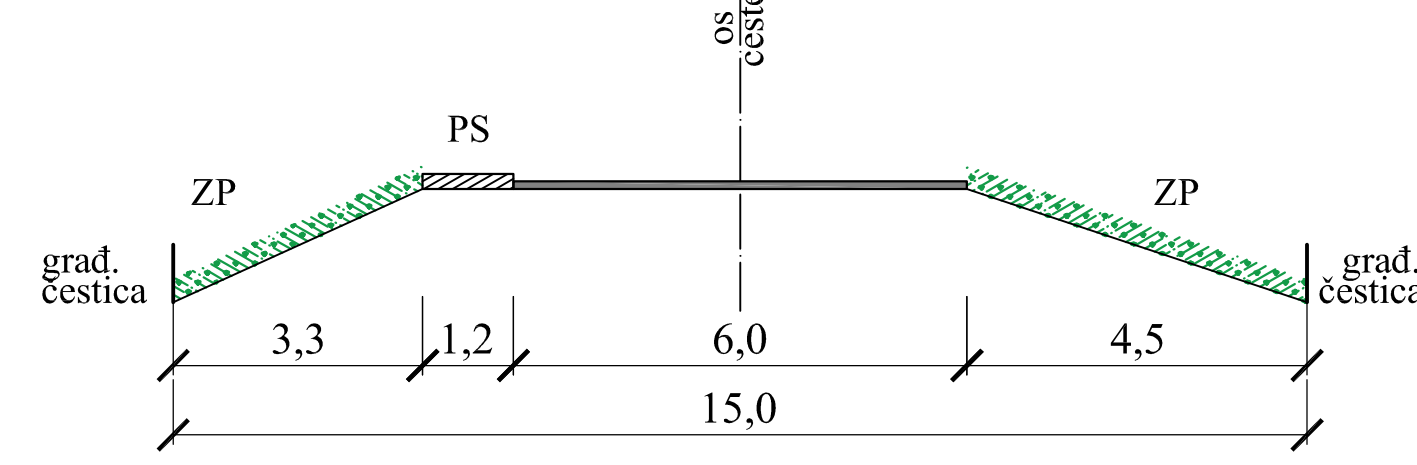
PRESJEK A - A MJERILO 1 : 200



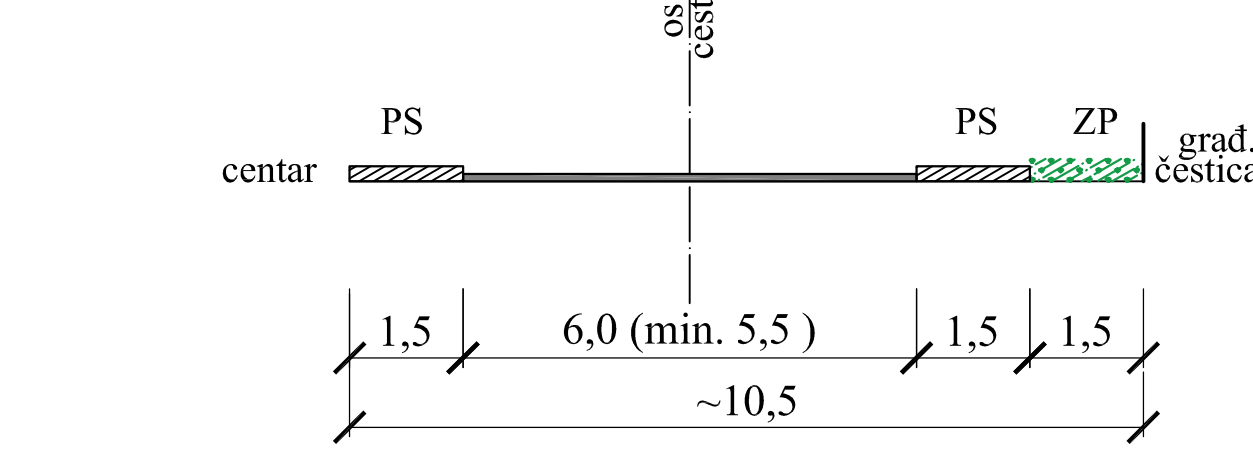
PRESJEK B - B MJERILO 1 : 200



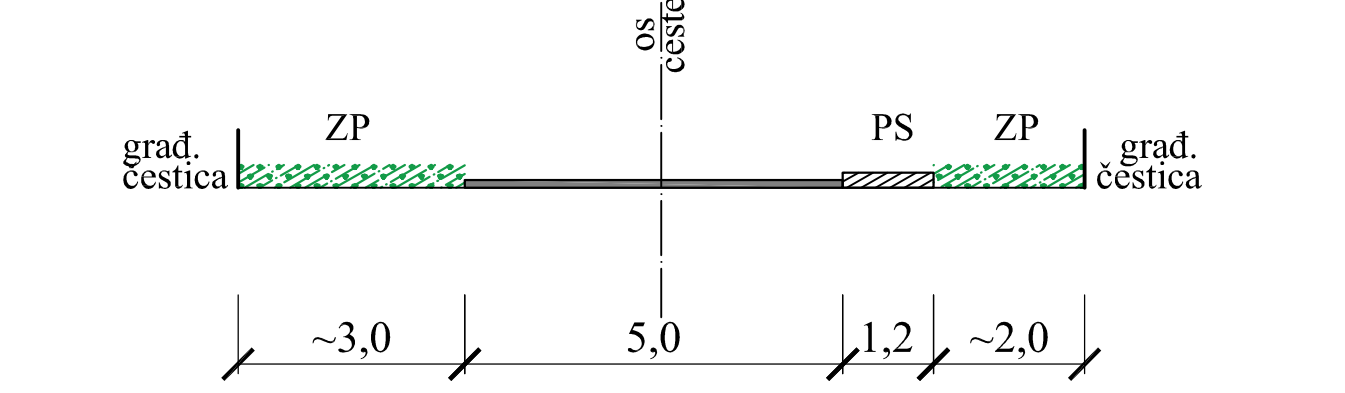
PRESJEK A' - A'



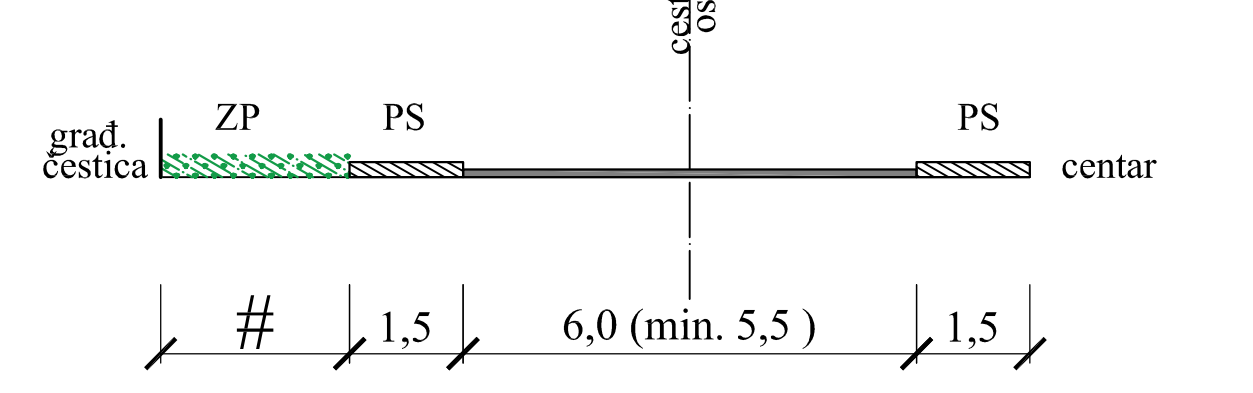
PRESJEK B' - B' (uz trg)



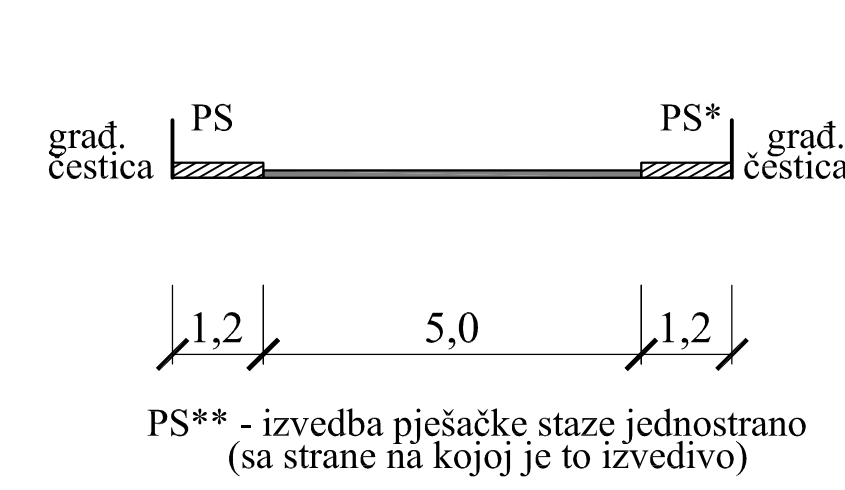
PRESJEK C - C



PRESJEK B'' - B'' (uz trg)

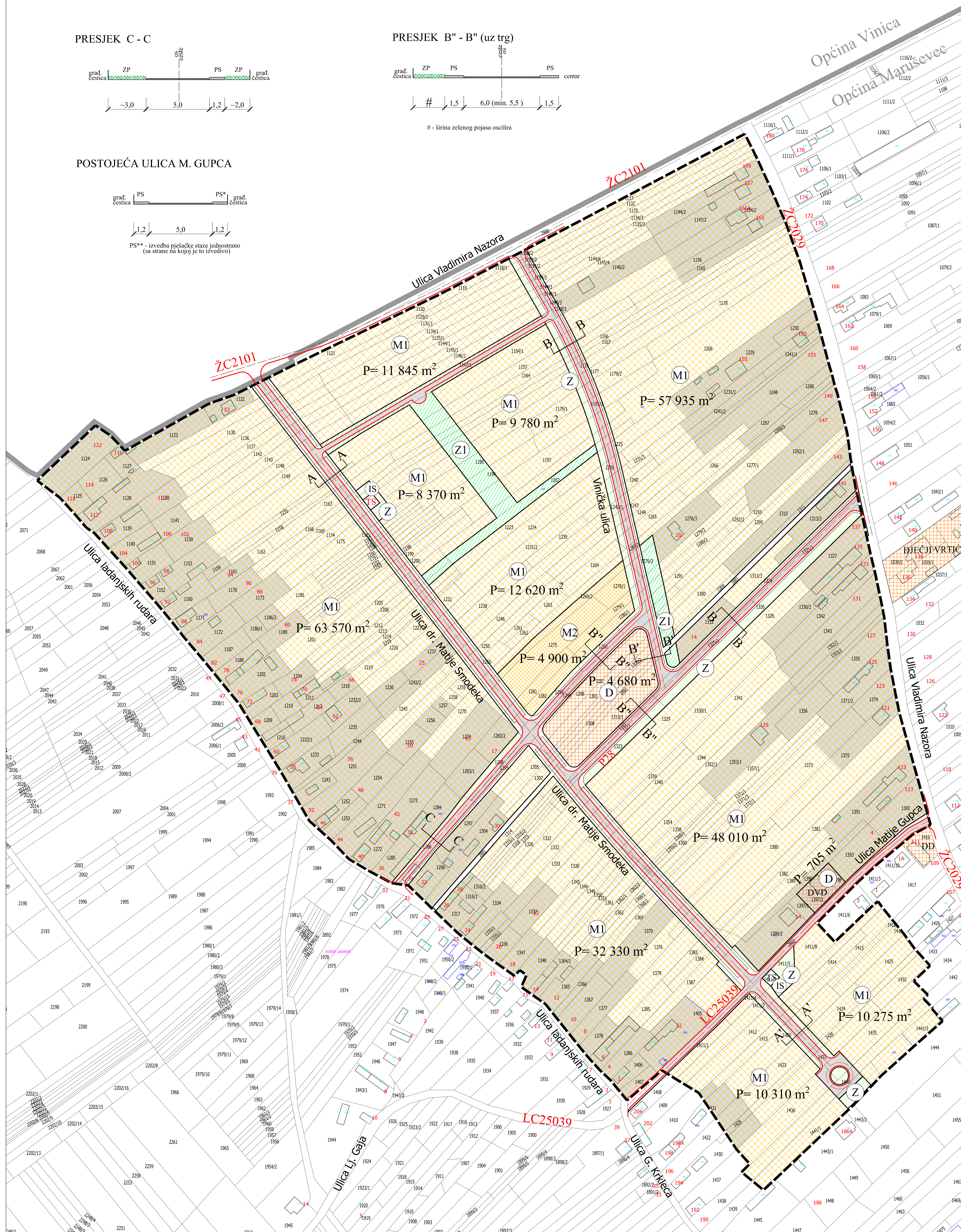


POSTOJEĆA ULICA M. GUPCA



TUMAČ ZNAKOVLJA

- granica općine
- granica obuhvata UPU-a (P = 30,9340 ha)
- postojeća građevina
- postojeća katastarska čestica
- kućni broj
- MJEŠOVITA PRETEŽITO STAMBENA - **izgrađeno**
- MJEŠOVITA PRETEŽITO POSLOVNA - **neizgrađeno**
- MJEŠOVITA PRETEŽITO POSLOVNA
- JAVNA I DRUŠTVENA NAMJENA
- JAVNE ZELENE POVRŠINE
- ZAŠTITNE ZELENE POVRŠINE
- POVRŠINE INFRASTRUKTURNIH SUSTAVA prometnice, trafostanice (TS - postojeća; **TS - nova**)
- PROMET:**
- kolnik (K)
- kolno pješački prilaz
- pješačka staza (PS), pješačko biciklistička staza (PBS)
- P28 parkiralište
- čk.br. 2881 k.o. D. Ladanje - javno dobro, put moguću infrastrukturni koridor



VARAŽDINSKA ŽUPANIJA OPĆINA MARUŠEVEC	
Naziv prostornog plana: URBANISTIČKI PLAN UREĐENJA STAMBENE ZONE DONJE LADANJE	
Naziv kartografskog prikaza: KORIŠTENJE I NAMJENA POVRŠINA	
Broj kartografskog prikaza: 1	Mjerilo kartografskog prikaza: 1 : 2 000
Odluka o izradi Plana: (službeno glasilo):	Odluka predstavničkog tijela o donošenju Plana: (službeno glasilo):
"Službeni vjesnik Varaždinske županije" br. 30/15	"Službeni vjesnik Varaždinske županije" br. 78/16
Javna rasprava (datum objave):	Javni uvid:
"Večernji list" br. 18936 od 12.10.2016.	od 20.10. do 18.11.2016.
Pečat tijela odgovornog za provođenje javne rasprave:	Odgovorna osoba za provođenje javne rasprave:
	Dragica Korpar (ime, prezime i potpis)
Pravna osoba/tijelo koje je izradio plan: ARHITEKTBIRO KÖGL d.o.o. Varaždin	
Pečat pravne osobe/tijela koje je izradilo plan:	Odgovorna osoba:
	MARINA KÖGL d.i.a. (ime, prezime i potpis)
Odgovorni voditelj izrade nacerta prijedloga plana: MARINA KÖGL d.i.a.	
BROJ PLANA: UPU – 01/2016	DATUM: 01/2017
Stručni tim u izradi plana:	
1. Marina Kögl, dipl.ing.arh. 2. Sunčana Pešak, dipl.ing.agr. - ured. krajobraza 3. Ana Plačko, dipl.oec. 4. Ivica Šoltić, dipl.ing.geot.	5. Blaženko Premužić, dipl. ing. grad. 6. Roman Svetec, dipl.ing.stroj. 7. Josip Kolenko, dipl.ing.el.
Pečat predstavničkog tijela:	Predsjednik predstavničkog tijela:
	Dragutin Kišić (ime, prezime i potpis)
Istovjetnost ovog prostornog plana s izvornikom ovjerava:	
Dragica Korpar (ime, prezime i potpis)	