

## 2.1. INFRASTRUKTURA

### TUMAČ ZNAKOVLJA

#### A. PROMET

postojeće / planirano		kolnik (K)
		kolno pješački prilaz
		pješačka staza (PS), pješačko biciklistička staza (PBS)
		P28 parkiralšte
		čk.br. 2881 k.o. D. Ladanje - javno dobro, put moguću infrastrukturni koridor

#### B. TELEKOMUNIKACIJE (EKI)

postojeće / planirano		EKI KK (kabelska kanalizacija)
		EKI KABEL
		EKI UPS (udaljeni pretpl. stupanj)

#### C. PLONOOPSKRBA

postojeće / planirano		PE 160
		PE 63

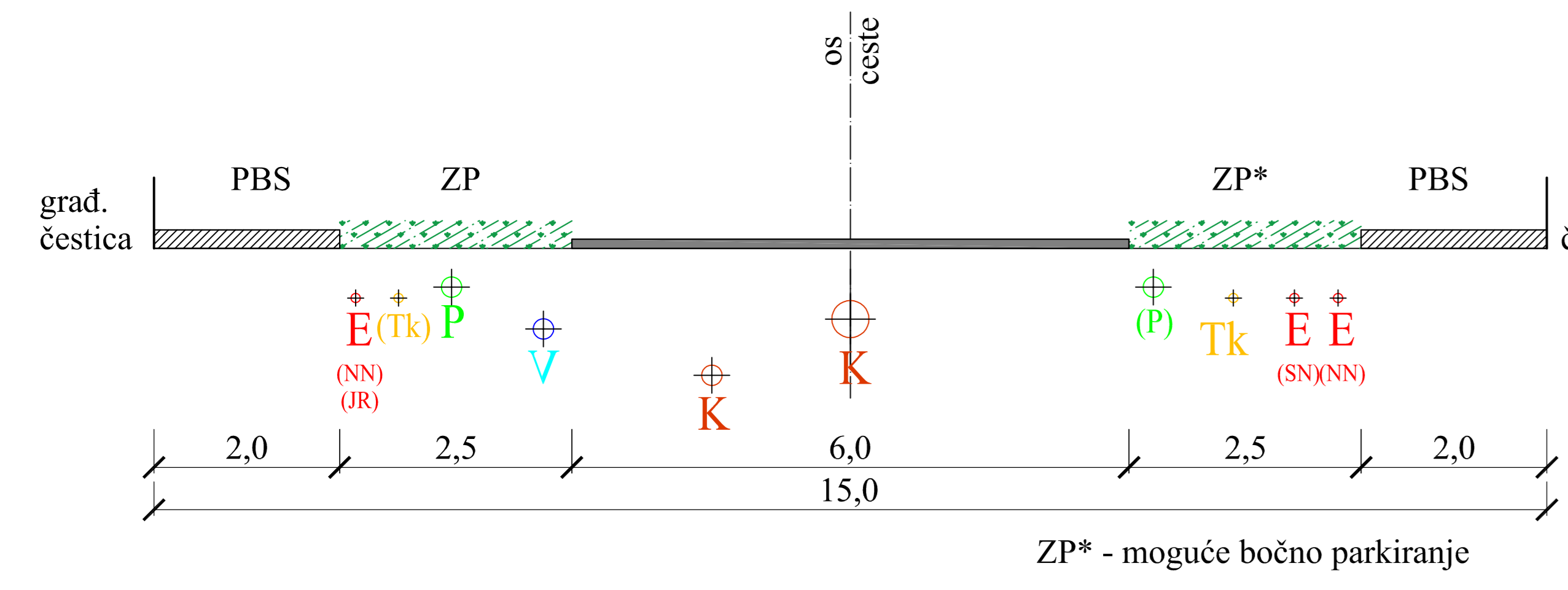
#### D. ELEKTROOPSKRBA

postojeće / planirano		DV 10 kV (nadzemni vod)
		10(20) kV PODZEMNI KABEL
		TS 10(20)/0,4 kV

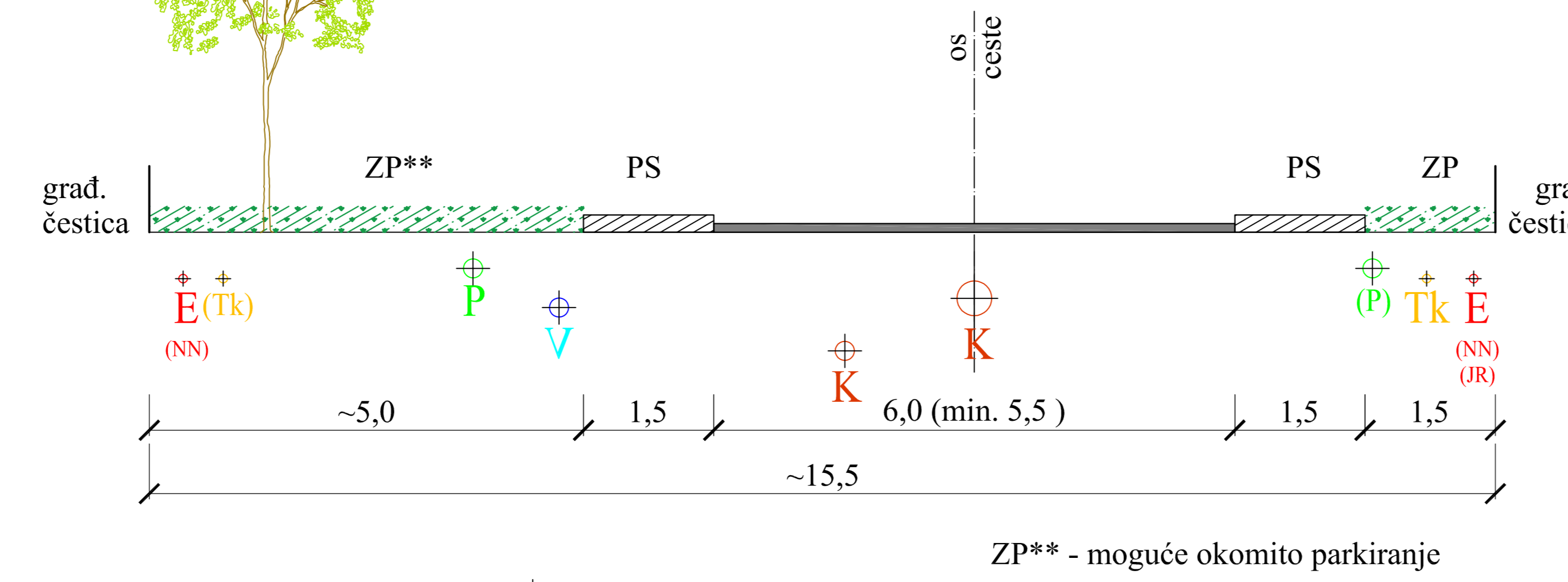
	granica obuhvata UPU-a (P = 30,9340 ha)
	MJEŠOVITA PRETEŽITO STAMBENA
	MJEŠOVITA PRETEŽITO POSLOVNA
	JAVNA I DRUŠTVENA NAMJENA
	JAVNE ZELENE POVRŠINE
	ZAŠTITNE ZELENE POVRŠINE

PRESJEK A - A

M 1 : 100

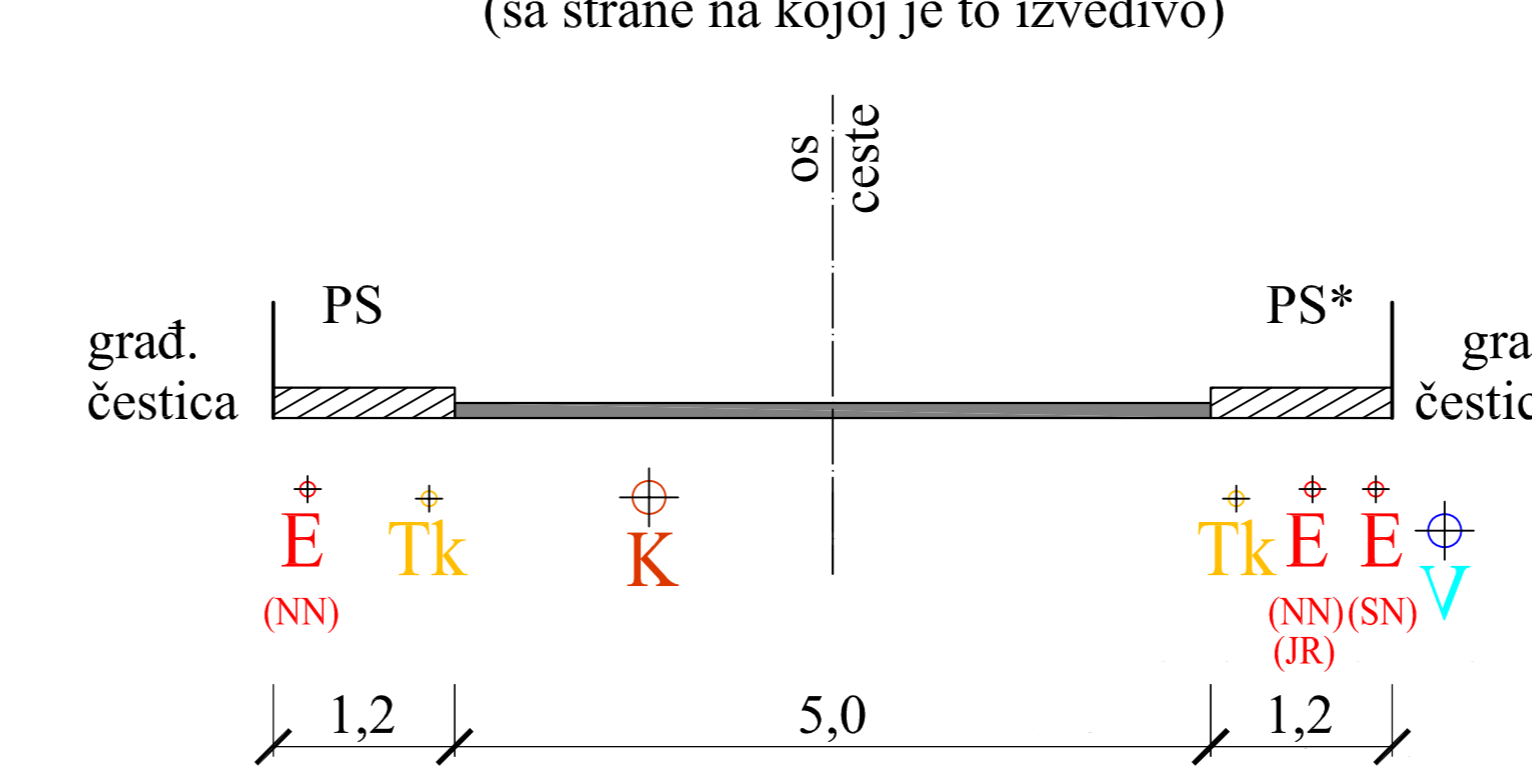


PRESJEK B - B

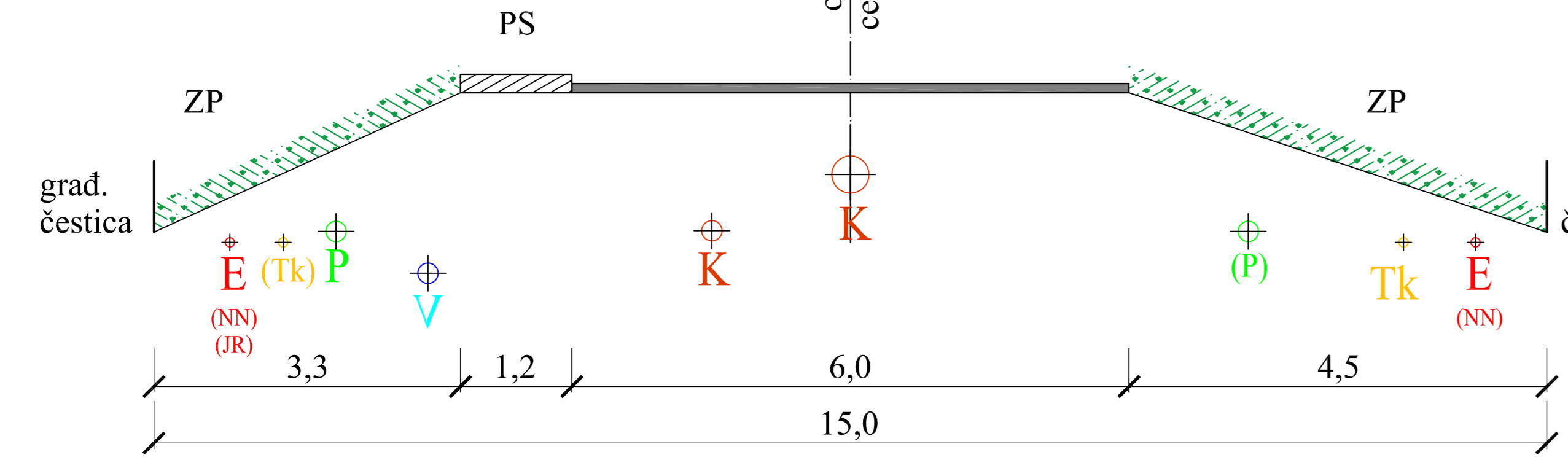


POSTOJEĆA ULICA M. GUPCA

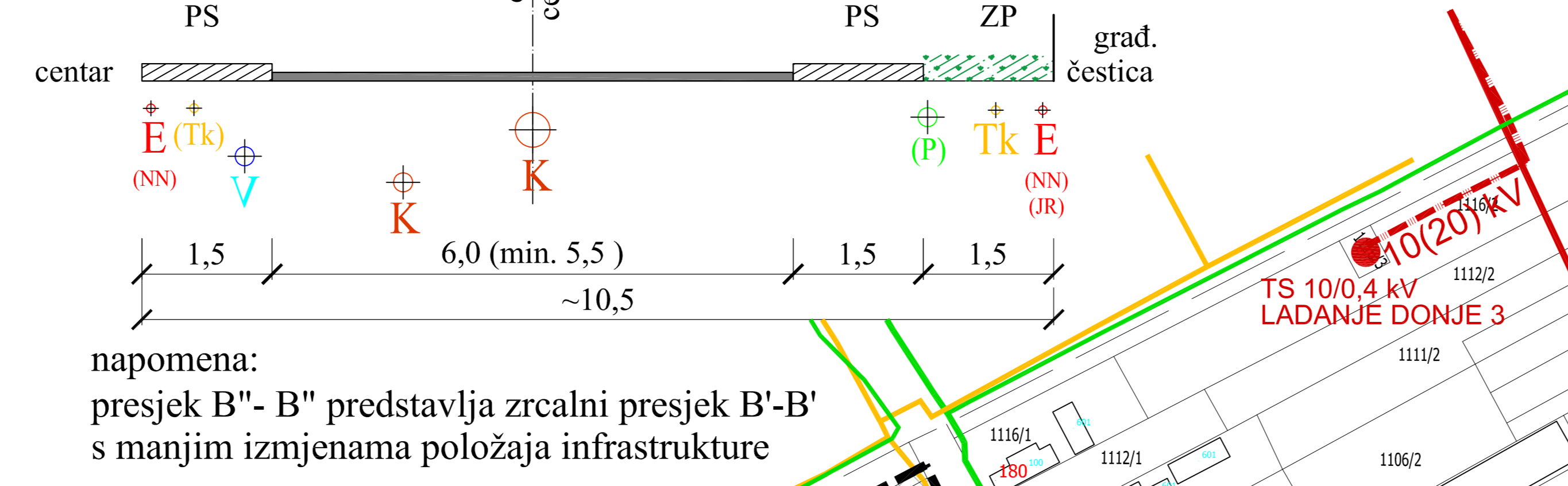
PS\* - izvedba pješačke staze jednostrano (sa strane na kojoj je to izvedivo)



PRESJEK A' - A'

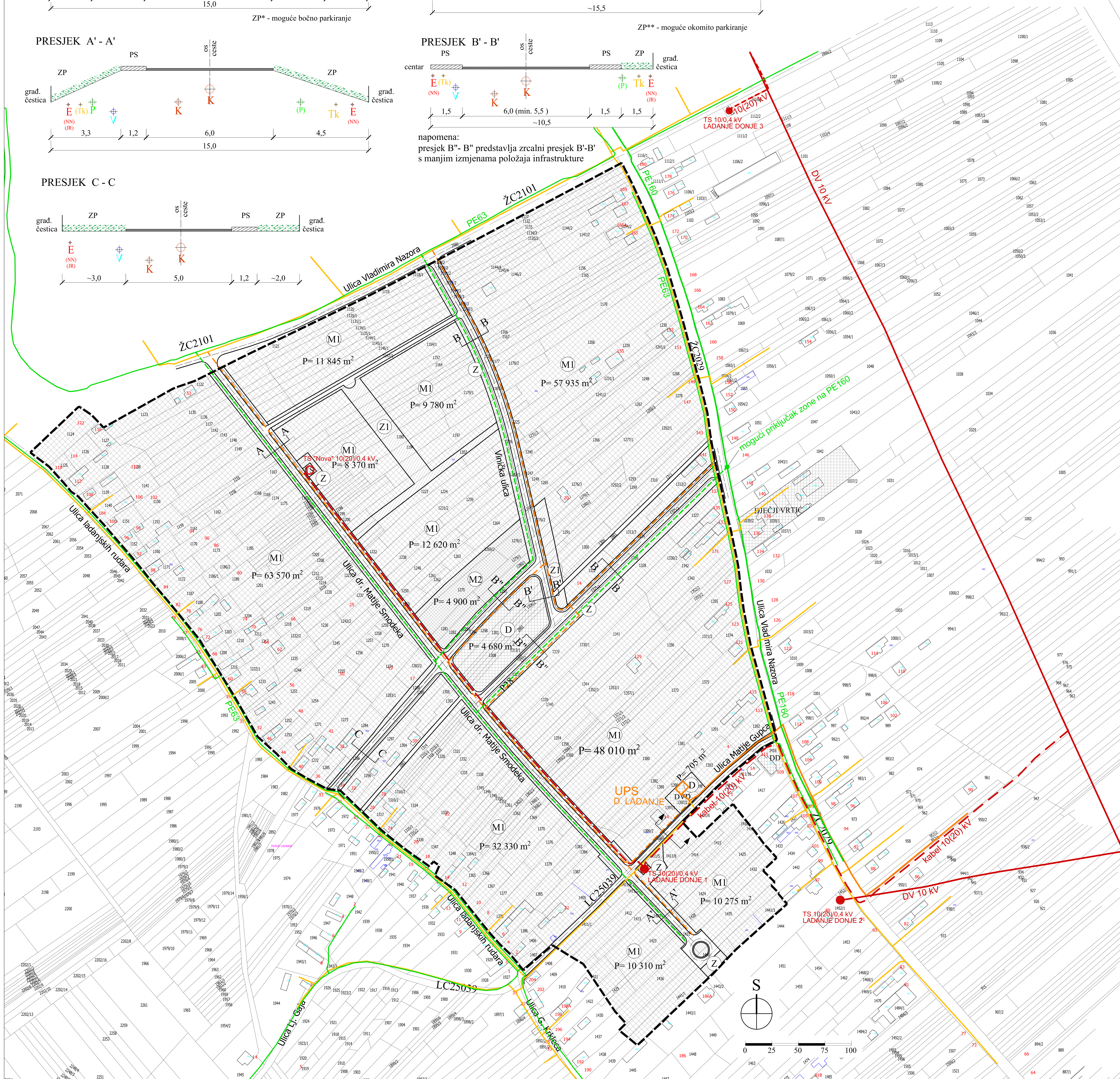
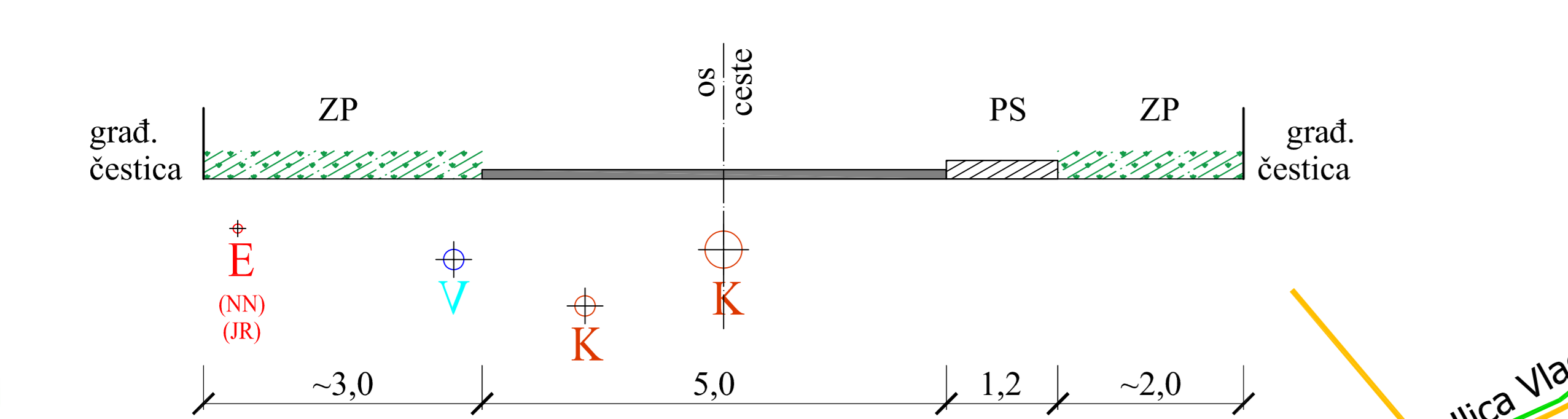


PRESJEK B' - B'



napomena: presjek B'-B' predstavlja zrcalni presjek B'-B' s manjim izmjenama položaja infrastrukture

PRESJEK C - C



VARAŽDINSKA ŽUPANIJA OPĆINA MARUŠEVEC	
Naziv prostornog plana:	<b>URBANISTIČKI PLAN UREĐENJA STAMBENE ZONE DONJE LADANJE</b>
Naziv kartografskog prikaza:	<b>INFRASTRUKTURA (promet, telekomunikacije, plinoopskrba, elektroopskrba)</b>
Broj kartografskog prikaza:	<b>2.1.</b>
Mjerilo kartografskog prikaza:	<b>1 : 2 000</b>
Odluka o izradi Plana: (službeno glasilu):	Odluka predstavničkog tijela o donošenju Plana: (službeno glasilu):
"Službeni vjesnik Varaždinske županije" br. 30/15	"Službeni vjesnik Varaždinske županije" br. 78/16
Javna rasprava (datum objave):	Javni uvid:
"Večernji list" br. 18936 od 12.10.2016.	od 20.10. do 18.11.2016.
Pečat tijela odgovornog za provođenje javne rasprave:	Odgovorna osoba za provođenje javne rasprave:
	<b>Dragica Korpar</b> (ime, prezime i potpis)
Pravna osoba/tijelo koje je izradio plan:	<b>ARHITEKTBIRO KÖGL d.o.o. Varaždin</b>
Pečat pravne osobe/tijela koje je izradio plan:	Odgovorna osoba:
	<b>MARINA KÖGL d.i.a.</b> (ime, prezime i potpis)
Odgovorni voditelj izrade nacrti prijedloga plana:	<b>MARINA KÖGL d.i.a.</b>
BROJ PLANA: UPU-01/2016	DATUM: 01/2017
Stručni tim u izradi plana:	5. Blaženko Premuzić, dipl.ing.grad. 6. Roman Svetec, dipl.ing.stroj. 7. Josip Kolenko, dipl.ing.el.
1. Marina Kögl, dipl.ing.arh. 2. Sunčana Pešak, dipl.ing.agr. - uređ. krajobraba 3. Ana Plaček, dipl.oec 4. Ivica Šotić, dipl.ing.geot.	
Pečat predstavničkog tijela:	Predsjednik predstavničkog tijela:
	<b>Dragutin Kišić</b> (ime, prezime i potpis)
Istovjetnost ovog prostornog plana s izvornikom ovjerava:	Pečat nadležnog tijela:
<b>Dragica Korpar</b> (ime, prezime i potpis)	