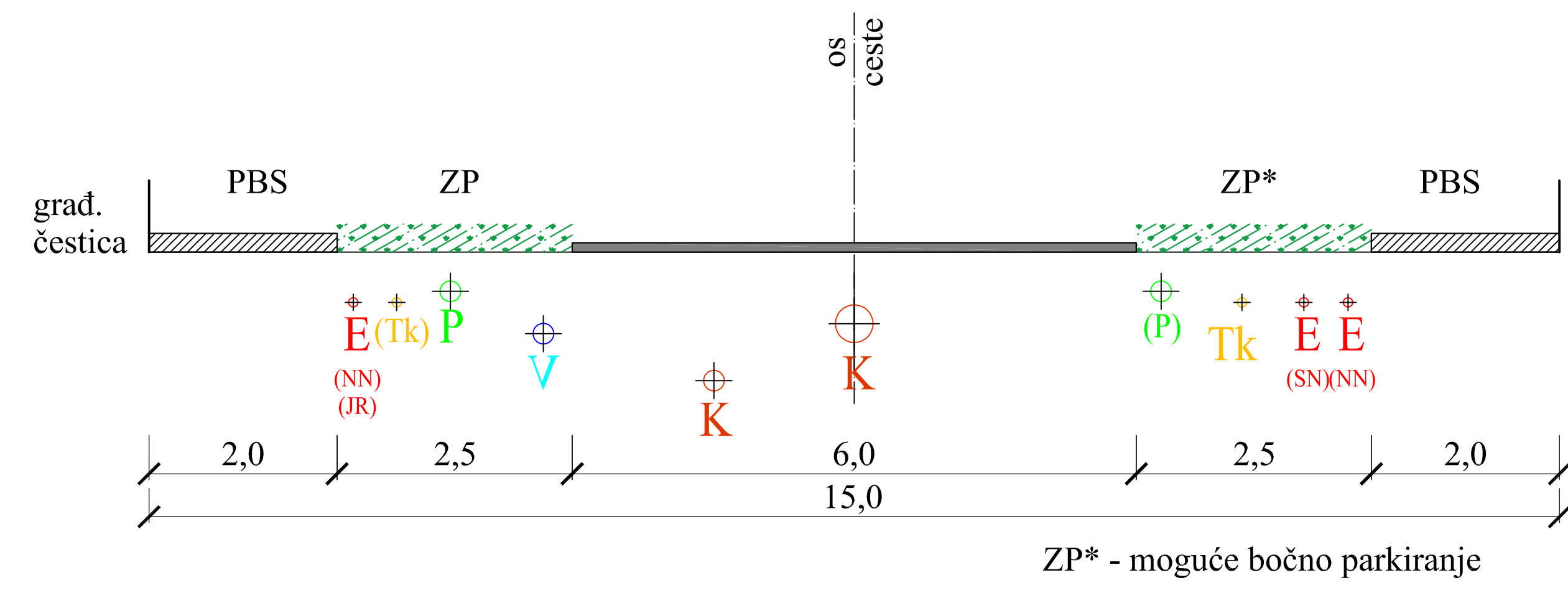
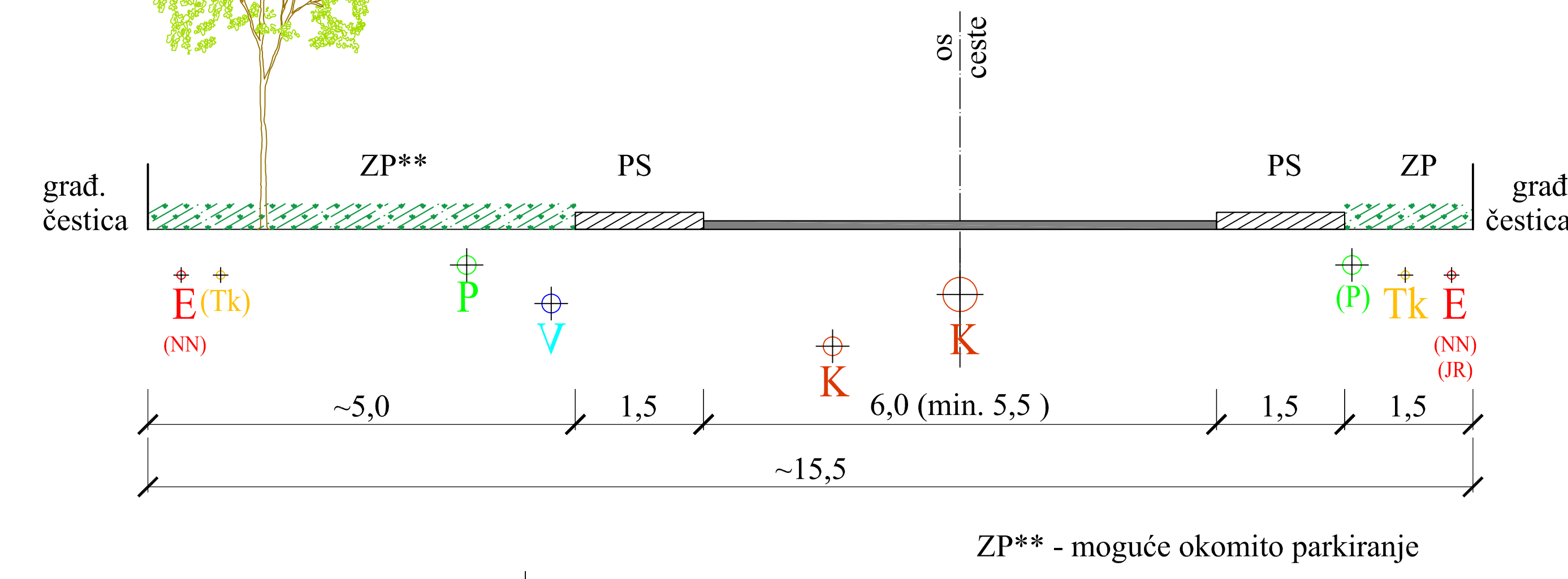


PRESJEK A - A

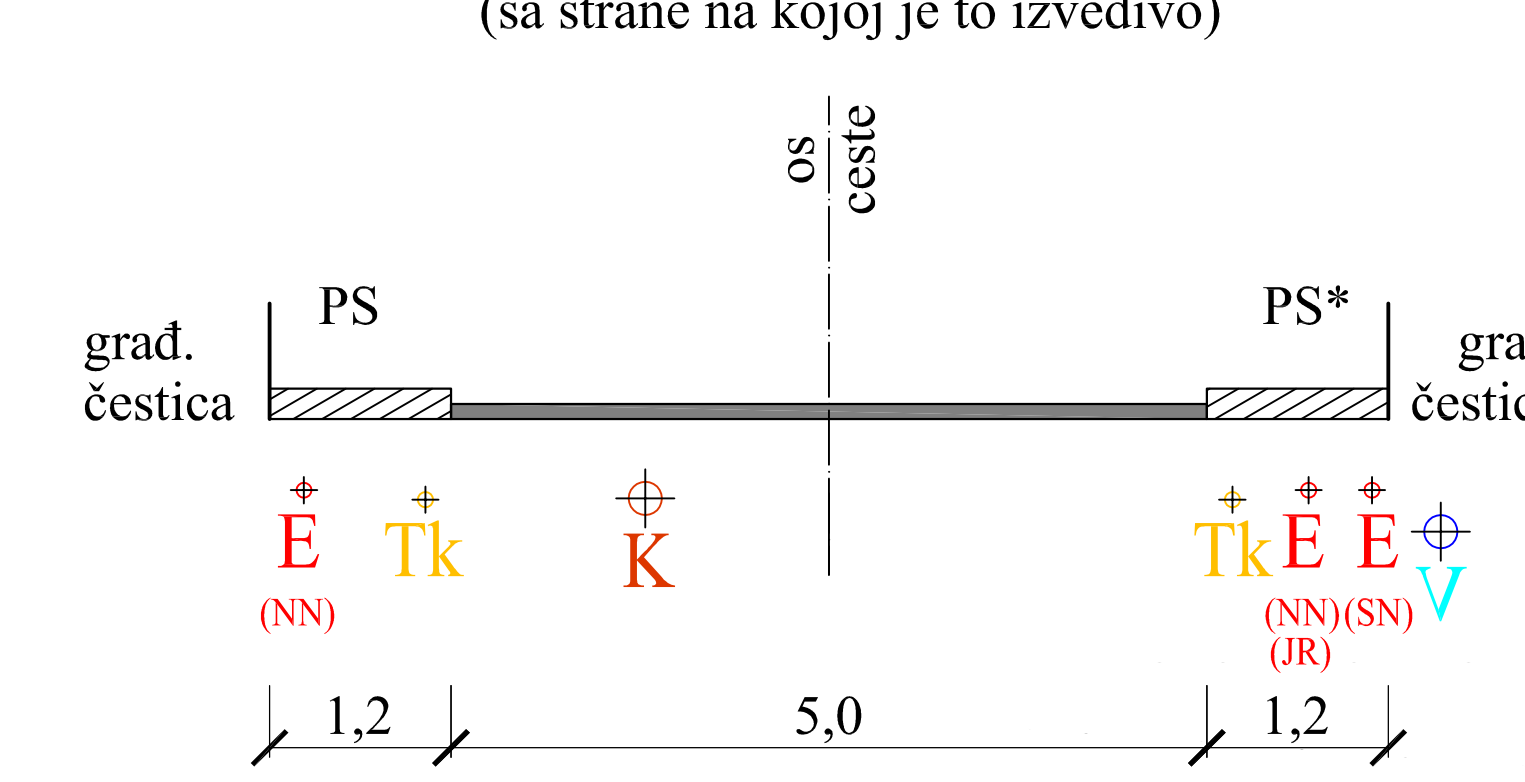
M 1 : 100



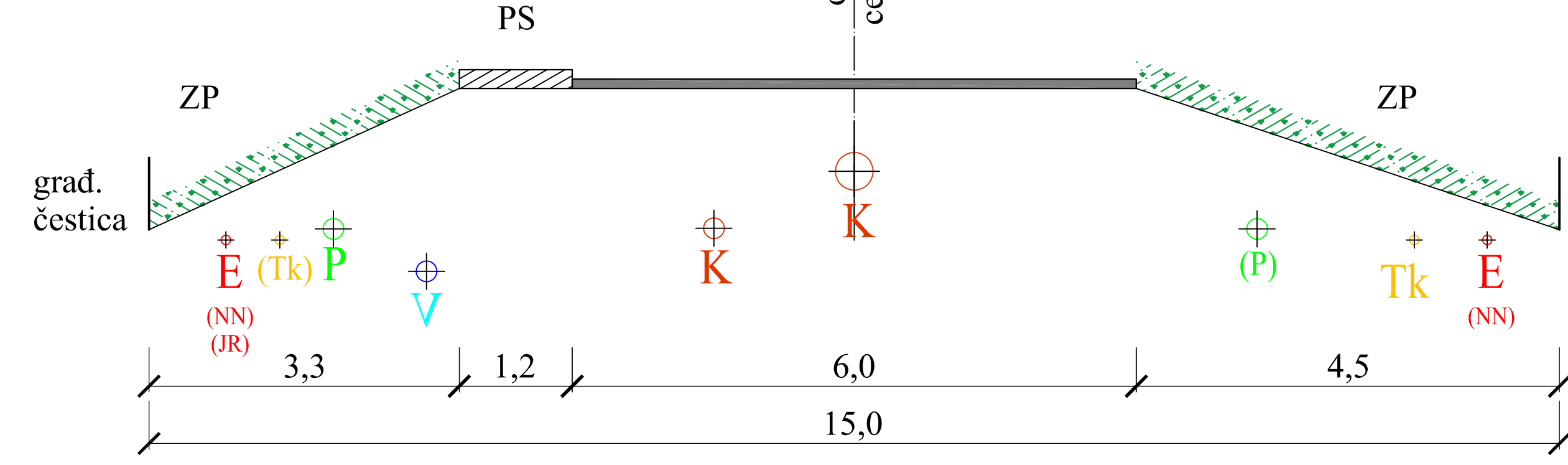
PRESJEK B - B



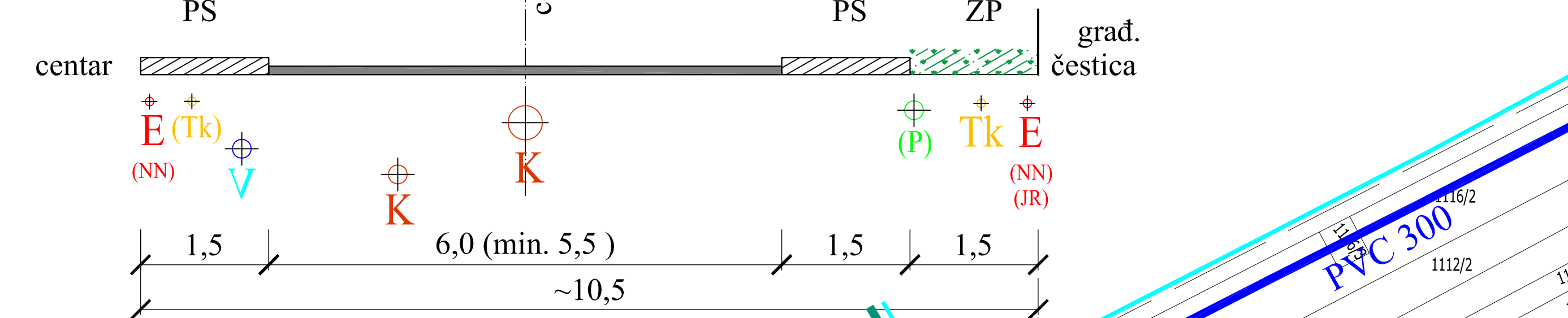
POSTOJEĆA ULICA M. GUPCA

PS\* - izvedba pješačke staze jednostrano  
(sa strane na kojoj je to izvedivo)

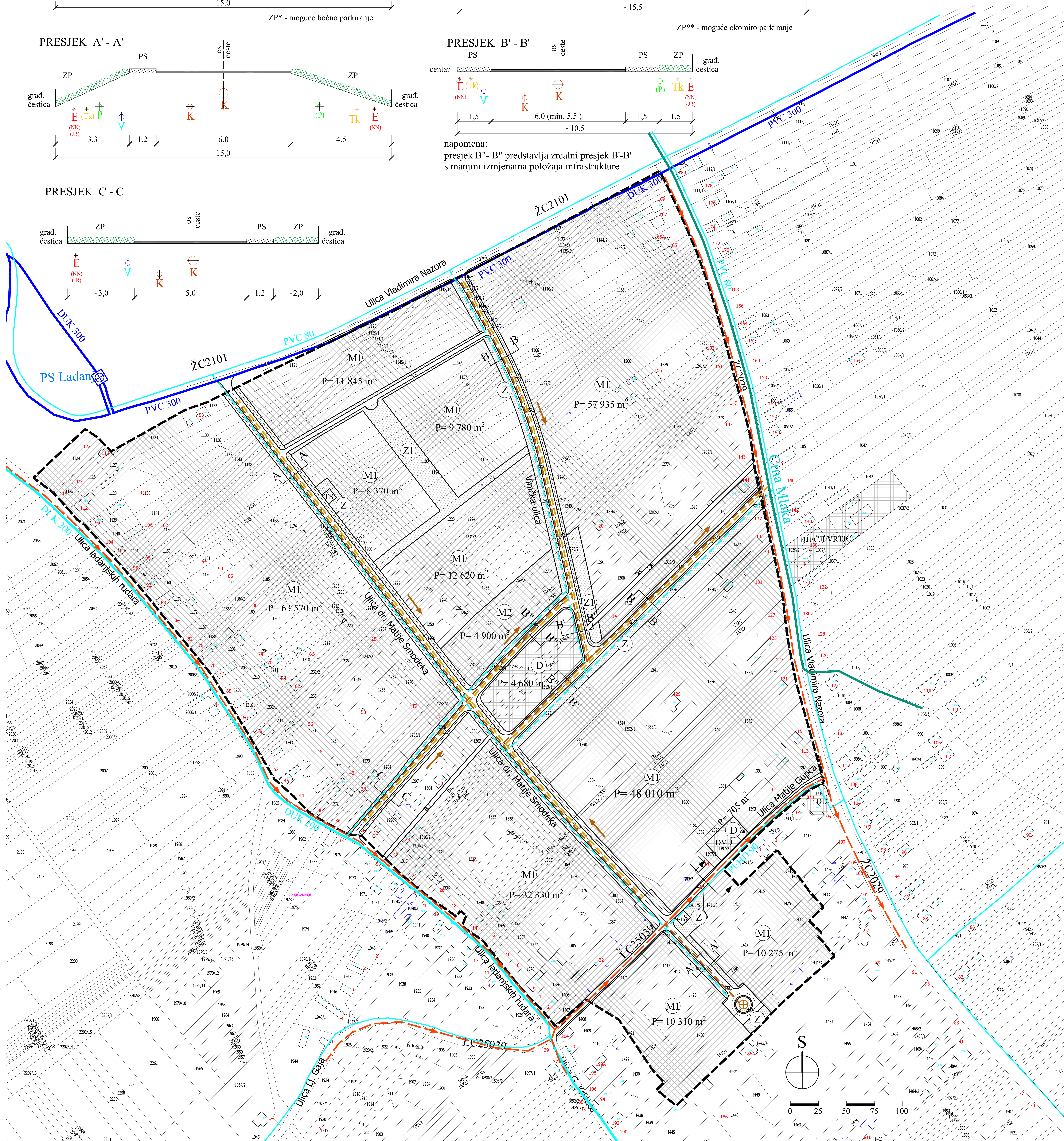
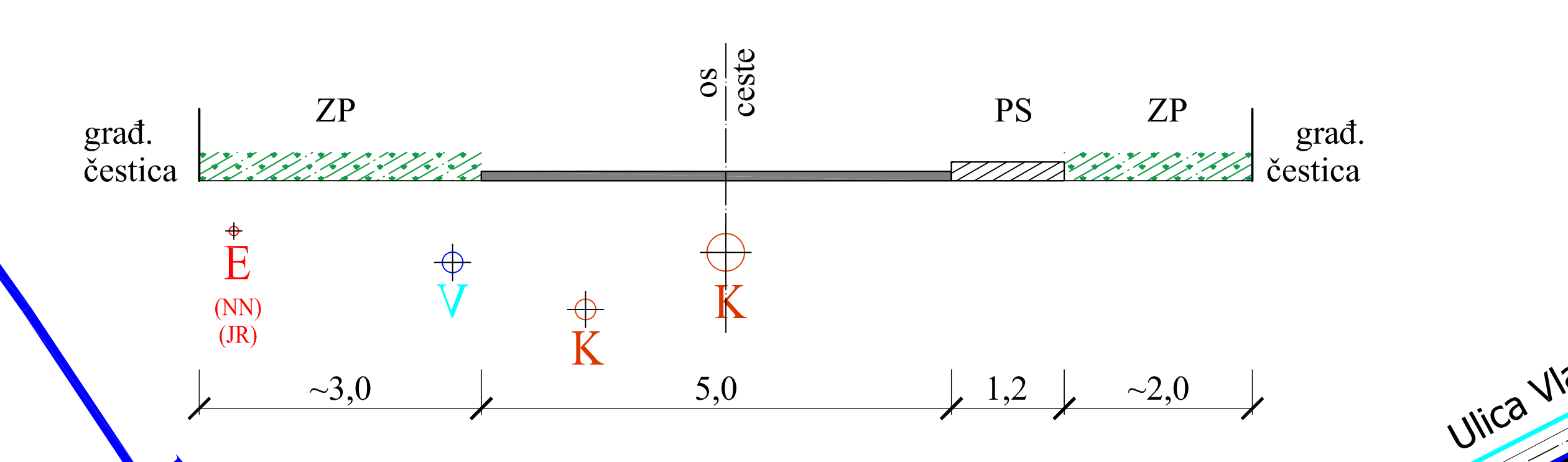
PRESJEK A' - A'



PRESJEK B' - B'

napomena:  
presjek B' - B' predstavlja zrcalni presjek B'-B'  
s manjim izmjenama položaja infrastrukture

PRESJEK C - C



## 2.2. INFRASTRUKTURA

## TUMAČ ZNAKOVLJA

## A. VODOPOSKRBA

postojeće / planirano	DUKTIL / PVC 300
	DUKTIL 200
	PVC 80 / PEHD 90
	PS - prepumpna stanica

## B. ODVODNJA

postojeće / planirano	sanitarna kanalizacija (sustav aglomeracija Varaždin - preuzeto iz glavnog projekta)
	kanalizacija oborinska
	sanitarna kanalizacija
	PS - prepumpna stanica
	smjer odvodnje
	vodotok Črna Mlaka

## PROMET

postojeće / planirano	kolnik (K)
	kolno pješački prilaz
	pješačka staza (PS), pješačko biciklistička staza (PBS)
	č.k.br. 2881 k.o. D. Ladanje - javno dobro, put moguću infrastrukturni koridor

-----	granica obuhvata UPU-a (P = 30,9340 ha)
(M1)	MJEŠOVITA PRETEŽITO STAMBENA
(M2)	MJEŠOVITA PRETEŽITO POSLOVNA
(D)	JAVNA I DRUŠTVENA NAMJENA
(Z1)	JAVNE ZELENE POVRŠINE
(Z)	ZAŠTITNE ZELENE POVRŠINE

VARAŽDINSKA ŽUPANIJA  
OPĆINA MARUŠEVECNaziv prostornog plana:  
**URBANISTIČKI PLAN UREĐENJA  
STAMBENE ZONE DONJE LADANJE**Naziv kartografskog prikaza: **INFRASTRUKTURA**  
(vodoposkrba, odvodnja) Broj kartografskog prikaza: **2.2.** Mjerilo kartografskog prikaza: **1 : 2 000**Odluka o izradi Plana:  
(službeno glasilo): "Službeni vjesnik Varaždinske županije" br. 30/15 Odluka predstavničkog tijela o donošenju Plana:  
(službeno glasilo): "Službeni vjesnik Varaždinske županije" br. 78/16

Javna rasprava (datum objave): "Večernji list" br. 18936 od 12.10.2016. Javni uvid: od 20.10. do 18.11.2016.

Pečat tijela odgovornog za provođenje javne rasprave: Dragica Korpar

(ime, prezime i potpis)

Pravna osoba/tijelo koje je izradilo plan: ARHITEKTBIRO KÖGL d.o.o. Varaždin

Pečat pravne osobe/tijela koje je izradilo plan: Dragica Korpar

(ime, prezime i potpis)

Odgovorni voditelj izrade nacrtu prijedloga plana:  
MARINA KÖGL d.i.a.

BROJ PLANA: UPU - 01/2016 DATUM: 01/2017

Stručni tim u izradi plana:  
1. Marina Kögl, dipl.ing.arh. 5. Blaženko Premužić, dipl.ing.grad.  
2. Sunčana Pečak, dipl.ing.agr. - ured. krajobraza 6. Roman Svetec, dipl.ing.stroj.  
3. Ana Plačko, dipl.oecc 7. Josip Kolenko, dipl.ing.el.  
4. Ivica Šolčić, dipl.ing.geot.

Pečat predstavničkog tijela: Dragutin Kišić

(ime, prezime i potpis)

Istovjetnost ovog prostornog plana s izvornikom ovjerava: Dragica Korpar

(ime, prezime i potpis)